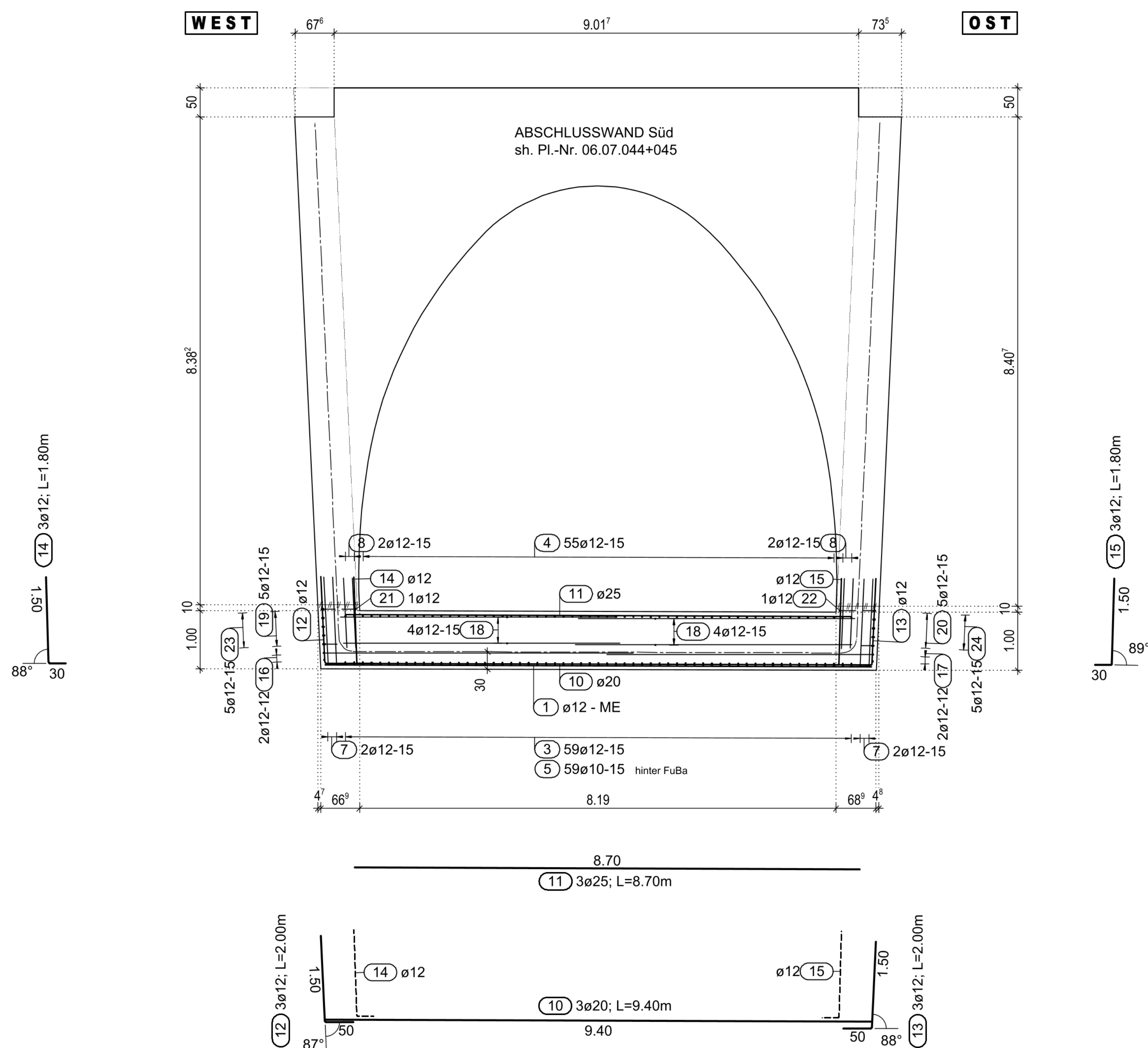
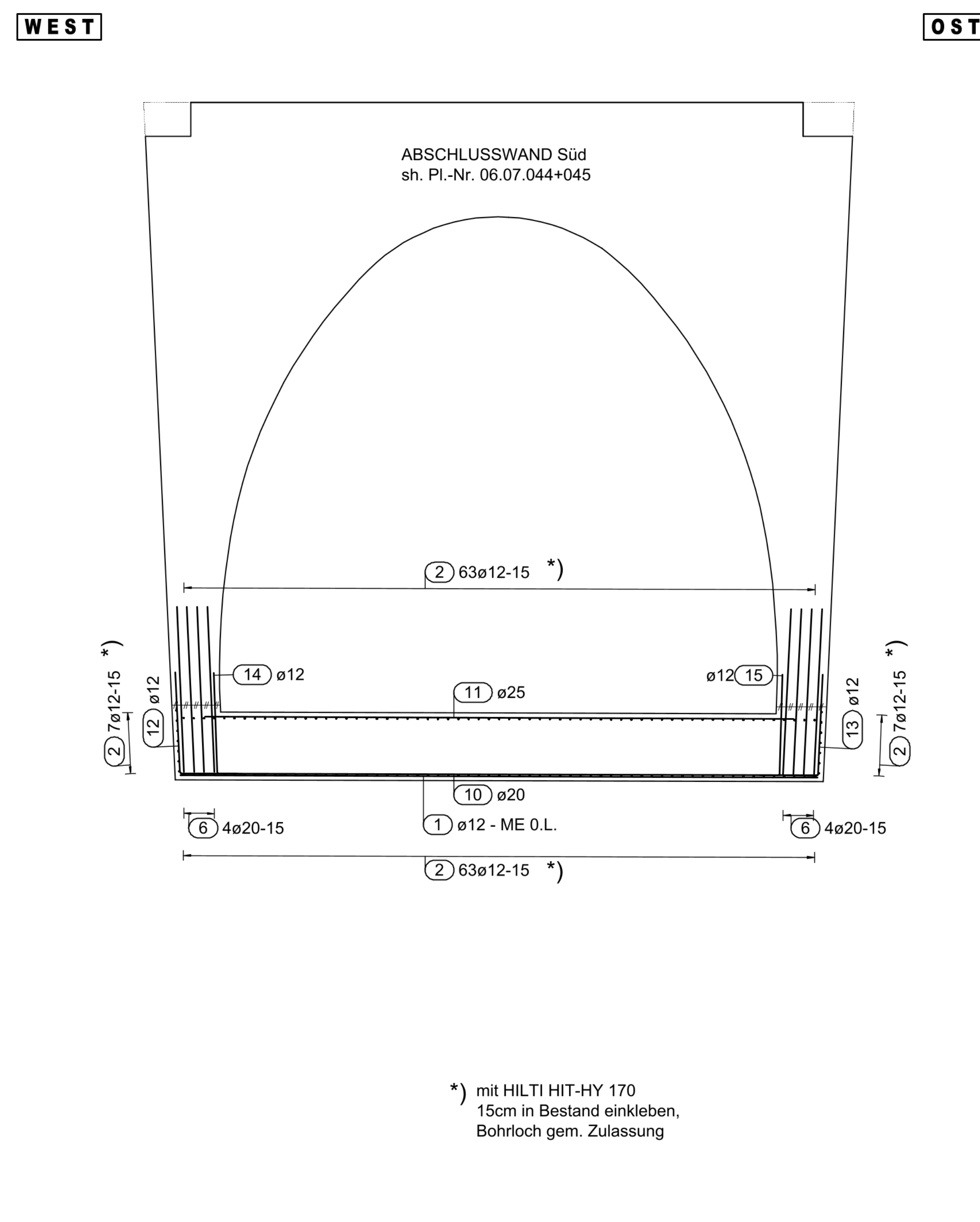


Ansicht Fundament Süd - TROGSEITE
M 1:50



Ansicht Fundament Süd - TUNNELSEITE
M 1:50



Stabliste - FUNDAMENT ABSCHL.-WAND SÜD

Pos.	Stk.	Ø	Einzel Länge [mm]	Gesamt Länge [m]	Masse [kg]
1	2	12	9.40	18.80	16.69
2	140	12	0.59	82.60	73.35
3	59	12	0.93	54.87	48.72
4	55	12	1.37	75.35	66.91
5	59	10	0.73	43.07	26.57
6	8	20	2.75	22.00	54.34
7	4	12	1.90	7.60	6.75
8	4	12	1.50	6.00	5.33
9	4	10	1.23	4.92	3.04
10	3	20	9.40	28.20	69.65
11	3	25	6.70	20.10	100.49
12	3	12	2.00	6.00	5.33
13	3	12	2.00	6.00	5.33
14	3	12	1.80	5.40	4.80
15	3	12	1.80	5.40	4.80
16	2	12	5.72	11.44	10.16
17	2	12	5.00	10.00	8.88
18	8	12	5.05	40.40	35.88
19	5	12	0.95	4.75	4.22
20	5	12	0.93	4.65	4.13
21	1	12	1.06	1.06	0.94
22	1	12	1.10	1.10	0.98
23	7	12	0.72	5.04	4.48
24	7	12	0.72	5.04	4.48
25	2	10	8.80	17.60	10.88

Gesamtmasse : 577.08

BETONFESTIGKEIT UND EXPOSITIONSKLASSEN: C30/37 (WUB-KO) XC4, XD2, XF2, WA 1
BETONSTAHL: B500B
*) f_{ctd} unter sommerlichen Temperaturen
 f_{ctd} ≤ 0.3 unter sommerlichen Temperaturen
 f_{ctd} ≤ 0.15 unter winterlichen Temperaturen

BETONDECKUNG: Verlegemass = c.
ALLSEITS: $c_v = 60$ mm ; $\Delta c_{dev} = 10$ mm

BESONDERE ANFORDERUNG:

Mindest-Biegerollendurchmesser D_{min} nach DIN EN 1992-2, Tab. 8.101DE

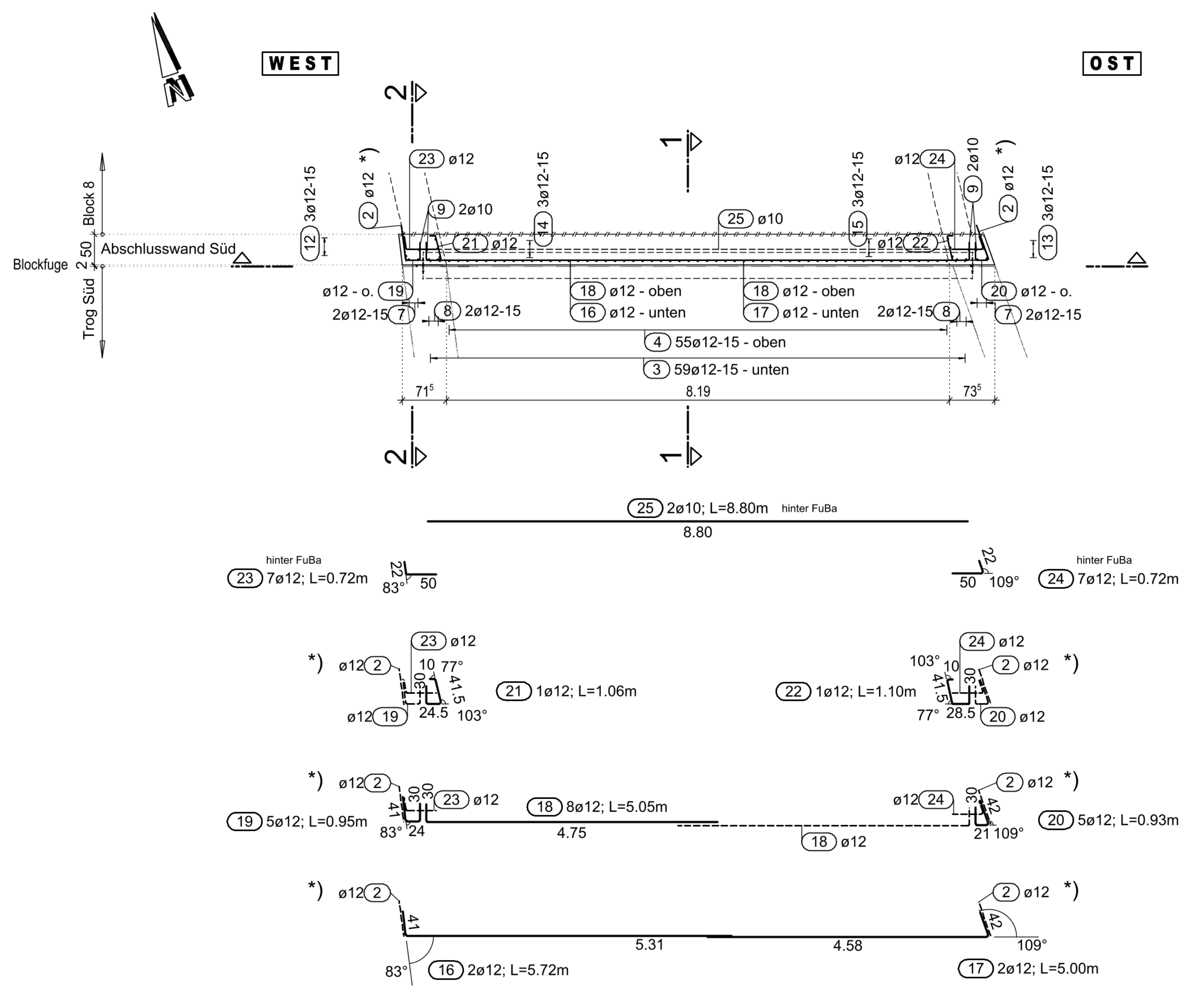
Stabdurchmesser [mm]	Biegerollendurchmesser [mm]	Mindestwert der Betondeckung unterhalb der Bewehrung [mm]	Biegerollendurchmesser [mm]
≤ 10	4d	≥ 10 mm und $\geq 7d$	10d
≤ 12	4d	≥ 10 mm und $\geq 7d$	10d
≤ 16	4d	≥ 10 mm und $\geq 7d$	10d
≤ 20	4d	≥ 10 mm und $\geq 7d$	10d
≤ 25	4d	≥ 10 mm und $\geq 7d$	10d

Darstellung und Maßangaben nach DIN EN ISO 3766
- Durchmesser und Radien sind Innenmaße
- Alle anderen Maßangaben sind Außenmaße

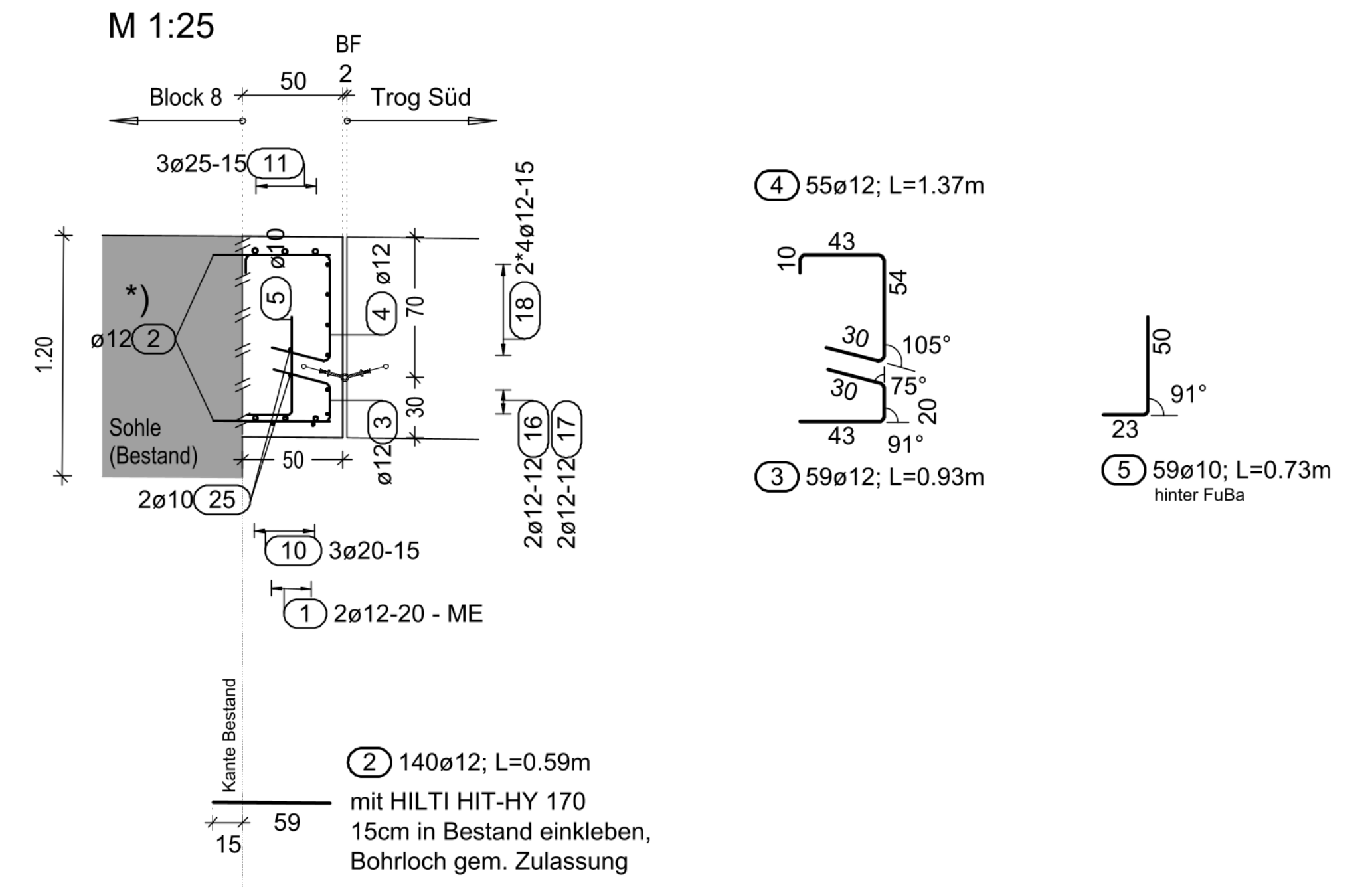
ZUBEHÖR:
140 Stk. HILTI HIT-HY 170

*) mit HILTI HIT-HY 170
15cm in Bestand einkleben,
Bohrloch gem. Zulassung

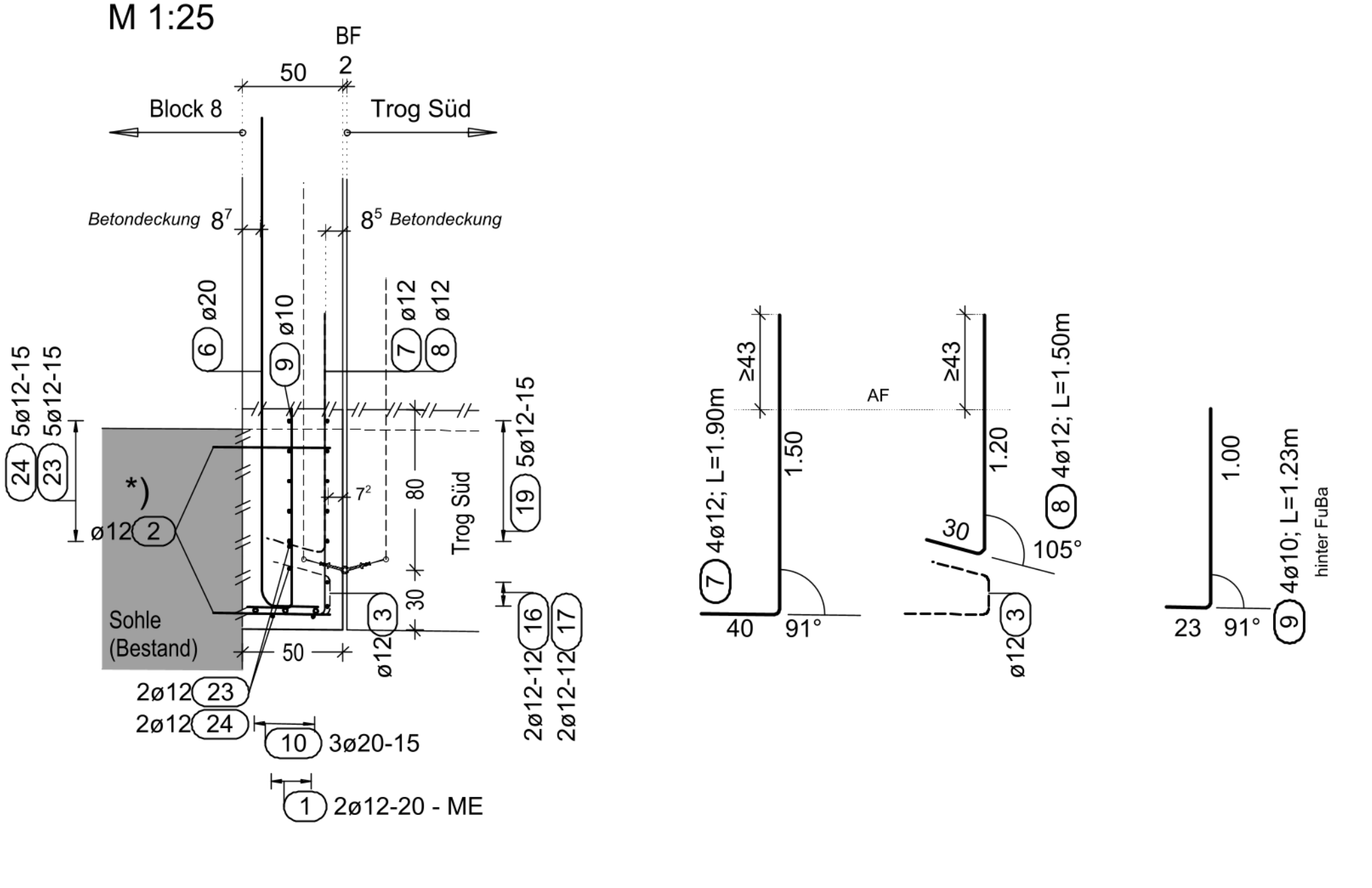
Draufsicht Fundament ABSCHLUSSWAND Süd
M 1:50



Längsschnitt 1-1
M 1:25



Längsschnitt 2-2
M 1:25



BEMERKUNGEN

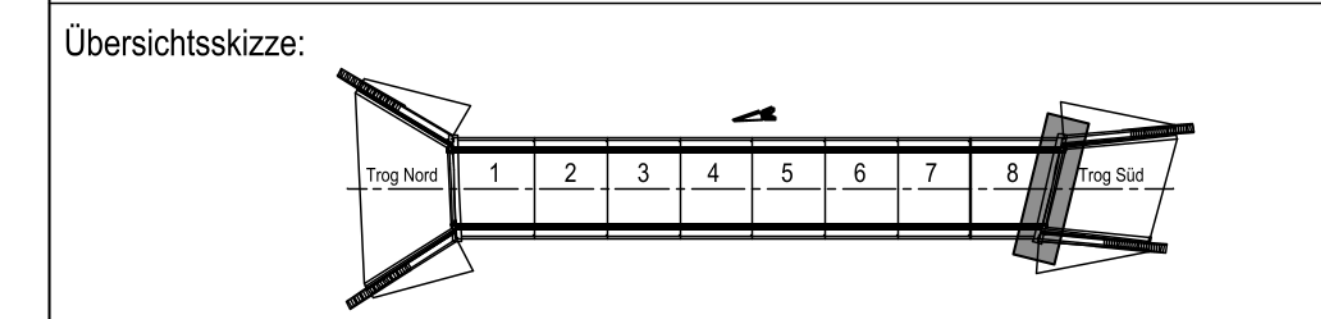
ZUGEHÖRIGE PLÄNE

Plan-Nr.	Planname
04.06.001	Schalplan Trog Süd
04.06.002	Regeldetailplan Trog Nord / Süd
06.06.011	Schalplan Gewölbe - Grundriss, Detail
06.06.012	Schalplan Gewölbe - Schnitte, Details
06.07.044	Bewehrung Abschlusswand Süd Teil 1 (2)
06.07.045	Bewehrung Abschlusswand Süd Teil 2 (2)

Index	Planänderung	Datum	Name
A			
B			
C			
D			
E			

Anlage A3-23

Ident-Nr.	Ident-Nr.
BAB 81 Heilbronn - Würzburg	
Baumaßnahme: AS Gerchshelm - AD Würzburg	km: 451+852,00
Erläuterung W81_B451_838 (BW451d)	Maßstab: 1:50 ; 1:25
Ast FR Heilbronn über FW	
Bauteil: Bew. Fundament Abschlusswand Süd	Plan-Nr.
In bautechnischer, geometrischer und vertragl. Hinsicht geprüft (siehe Prüfbericht vom Nr.)	Zur Ausführung und nach §4 FStrG freigegeben: Nürnberg, den
Nürnberg, den	Nürnberg, den



Für die Richtigkeit der Ausführungspläne:
Nürnberg, den
Nürnberg, den

Die Gleichstellung dieses Planes mit den Prüfplänen des Prüfingenieurs sowie die Übernahme der Eintragungen des AS wird bestätigt:
Nürnberg, den

Der Plan wird als Ausführungsplan anerkannt.
Nürnberg, den